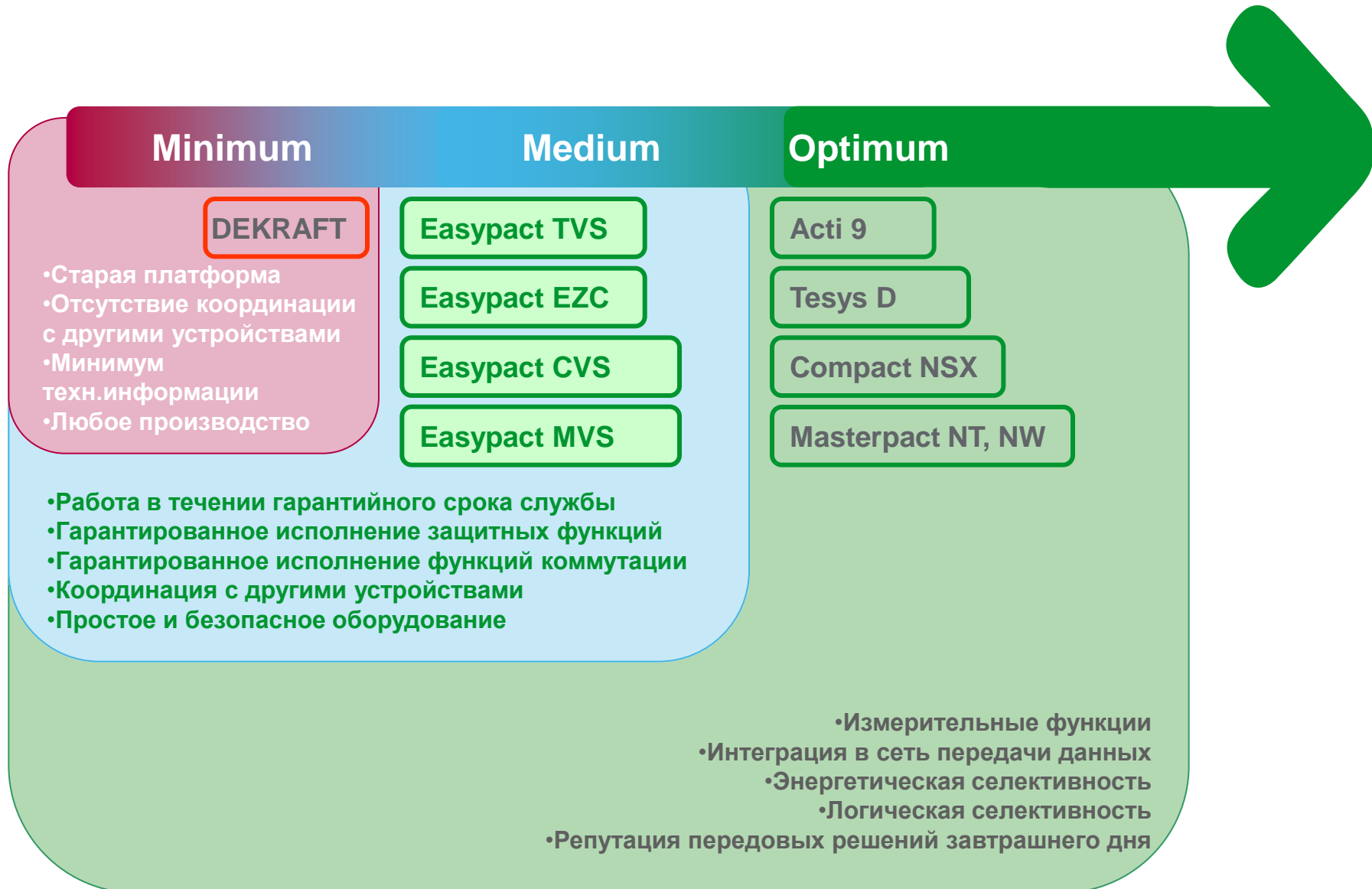


Автоматические выключатели предложение «Medium»

Ожидания потребителя



Рекомендации к применению

Рекомендуется применять в сегментах рынка:

Optimum предложение

Строительство

Хранилища повышенной надежности

Здания класса А

Здравоохранение

Судостроение

ЦОД

Промышленность

Металлургия

Горнодобывающая отрасль

АЭС, ГЭС

Нефтехимия

Medium предложение

Строительство

Здания класс В, С

Муниципальное жилье

Гостиничные комплексы

Сетевые супермаркеты

Промышленность

Легкая промышленность

Сырьевое производство

Машиностроение и металлообработка

Добыча нефтепродуктов

Ретрофит

Энергоэффективные решения

Замена старого оборудования

В чем секрет серии Easy?

Новая серия Easy разработана на базе Европейских продуктов и являются их упрощенной модификацией

Целевые потребители продукции Easy - предприятия, которых не устраивает качество отечественной продукции, но у которых нет возможности платить в 3-4 раза дороже за “Brand name”.

Ограниченность гаммы – при разработке новой серии был сделан упор на самые востребованные применения, такая стратегия позволила снизить стоимость предложения Easy.

Ограниченность сертификатов (в том числе ГОСТ, ЕАС) для оптимизации себестоимости продукции было принято решения не сертифицировать продукцию по всем существующим стандартам, сделать упор на основные, в России это, например ГОСТ, таможенный союз – ЕАС. Минимизация сертификатов позволила также значительно снизить стоимость серии Easy.

Оптимизация производственных процессов за счет дешевой рабочей силы – производство серии Easy располагаются в Индии, Китае и Бразилии.

Огромные объемы производства позволили также значительно снизить себестоимость продукции.

Гамма EasyPact (силовое оборудование)

EasyPact TVS



0,1 A 32A 100A 400A 630 A 800A 4000 A

GZ1 E



EasyPact EZC



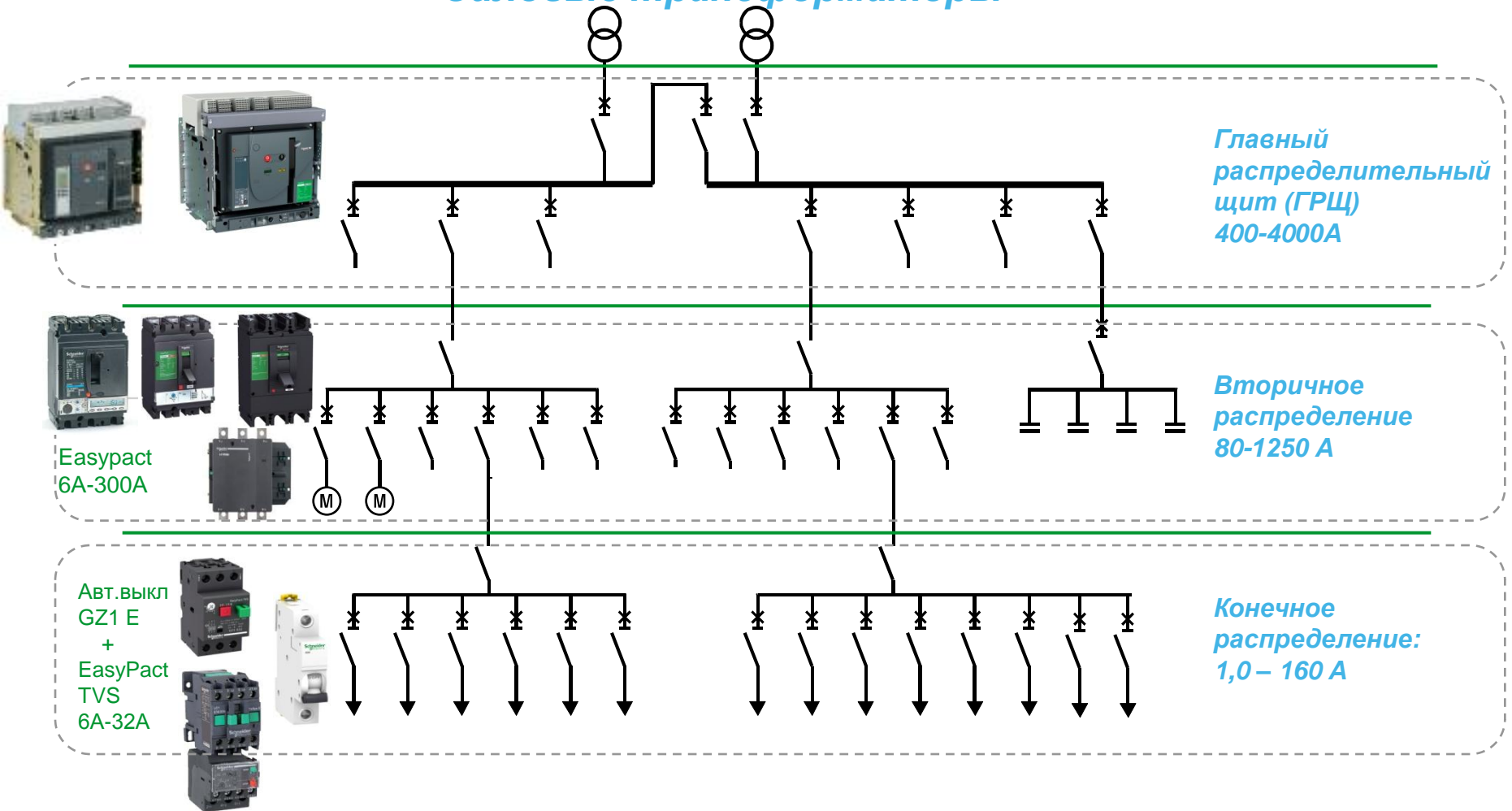
EasyPact CVS

EasyPact MVS



Уровни в сети низкого напряжения

Силовые трансформаторы



Автоматические выключатели EasyPact CVS 100-630A

Compact blue system

Schneider
Electric

Автоматические выключатели EasyPact CVS



EasyPact CVS
100 – 630A

3P
25 / 36 / 50 кА

**Производятся
в Китае**

Размер – II
400 -630A

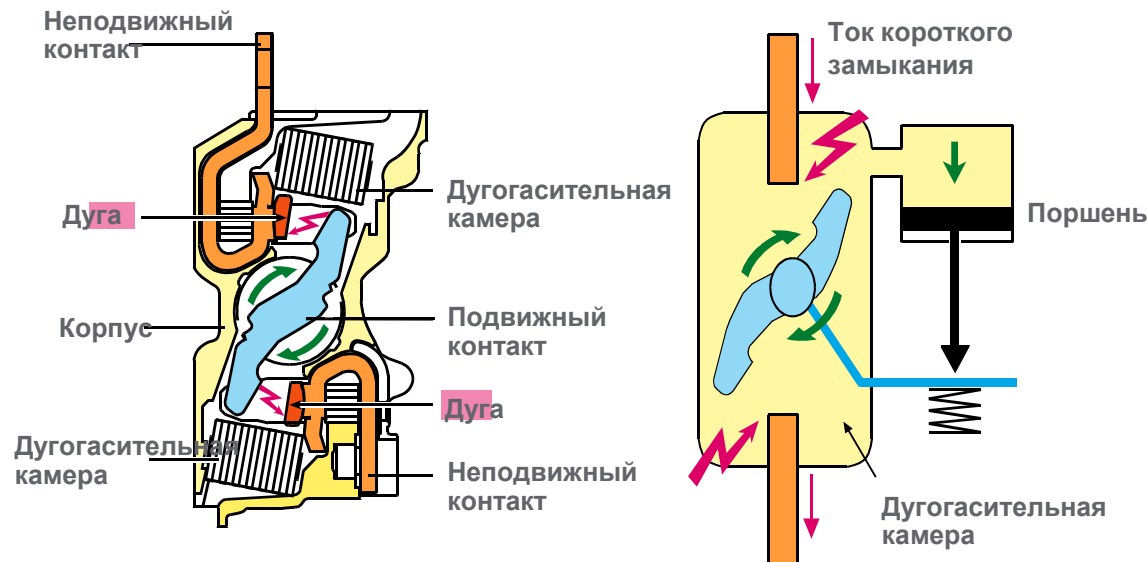
Размер – I
100 -250A

Принцип рото-активного размыкания

- Давление – источник энергии отключения
- Автономность
- Порог срабатывания = $25 I_n$



Как у Compact NSX



Преимущества:

- Исключительное ограничение токов короткого замыкания увеличивает срок службы всей электроустановки
- **Быстродействие :150кА в течение 2 мс !!!**

EasypacCVS 100 – 630 A

Технические характеристики:

Номинальный ток	16 – 630 A
Пред. откл. способность I_{cu}	25; 36; 50 кА
Рабоч. откл. способность $I_{cs} =$	$100\%I_{cu}$
Количество полюсов	3P
Регулировка расцепителя	TMD - 0,8-1 I_n (16-600A) ETS - 0,4-1 I_n (400, 630A)

2 типоразмера

100 - 250 A

400 - 630A

Фиксированное исполнение

Пригодность к разъединению (CVS NA)

Защита распределительных сетей и двигателей
(расцепитель MA 2,5...500A)

Аксессуары и вспомогательные устройства Compact NSX

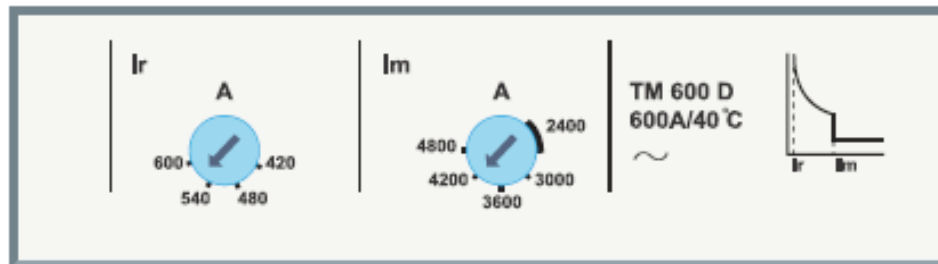
Применение при температурах -40°C

Подвод питания сверху или снизу без ухудшения рабочих характеристик

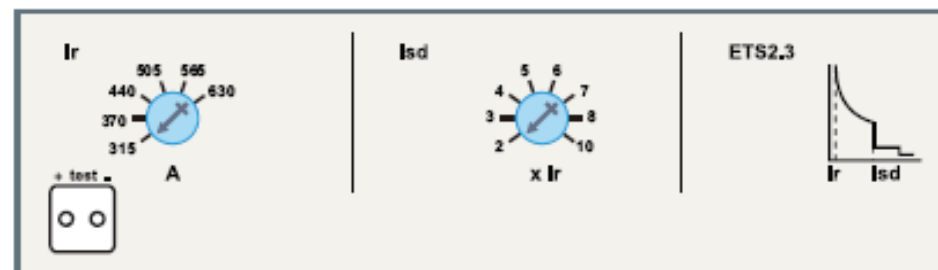
Easyract CVS 100 – 630 A

Автоматические выключатели Easyract доступны в исполнениях со следующими типами блоков расцепителей

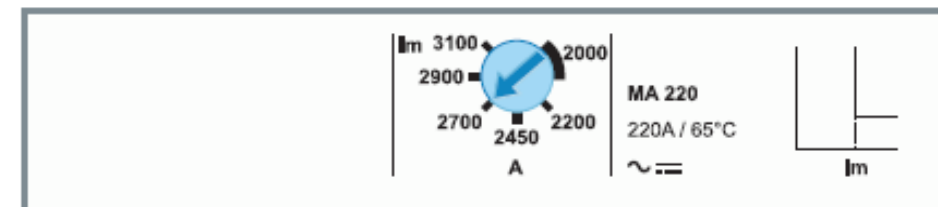
Термо-магнитный расцепитель



Электронный расцепитель



Электромагнитный расцепитель



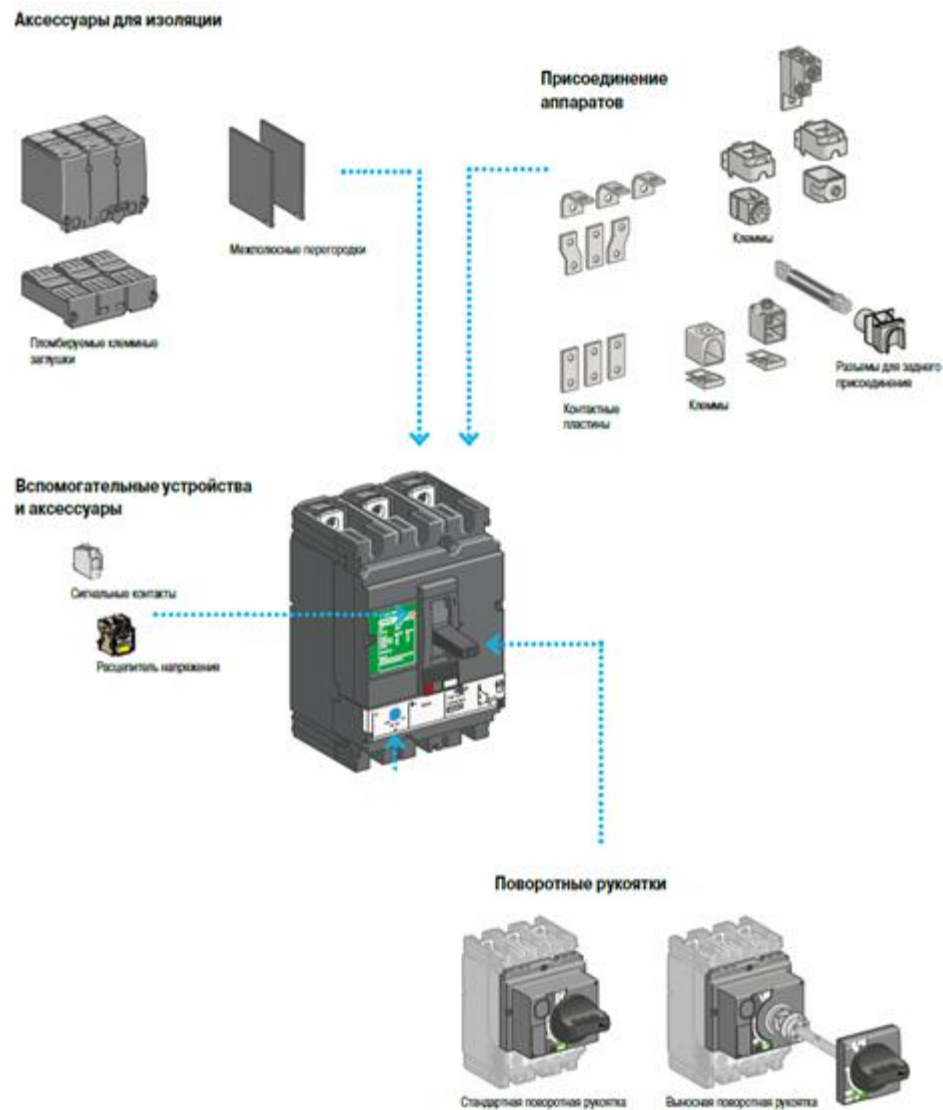
Easyract CVS 400 – 630 A

Установка аксессуаров от Compact NSX

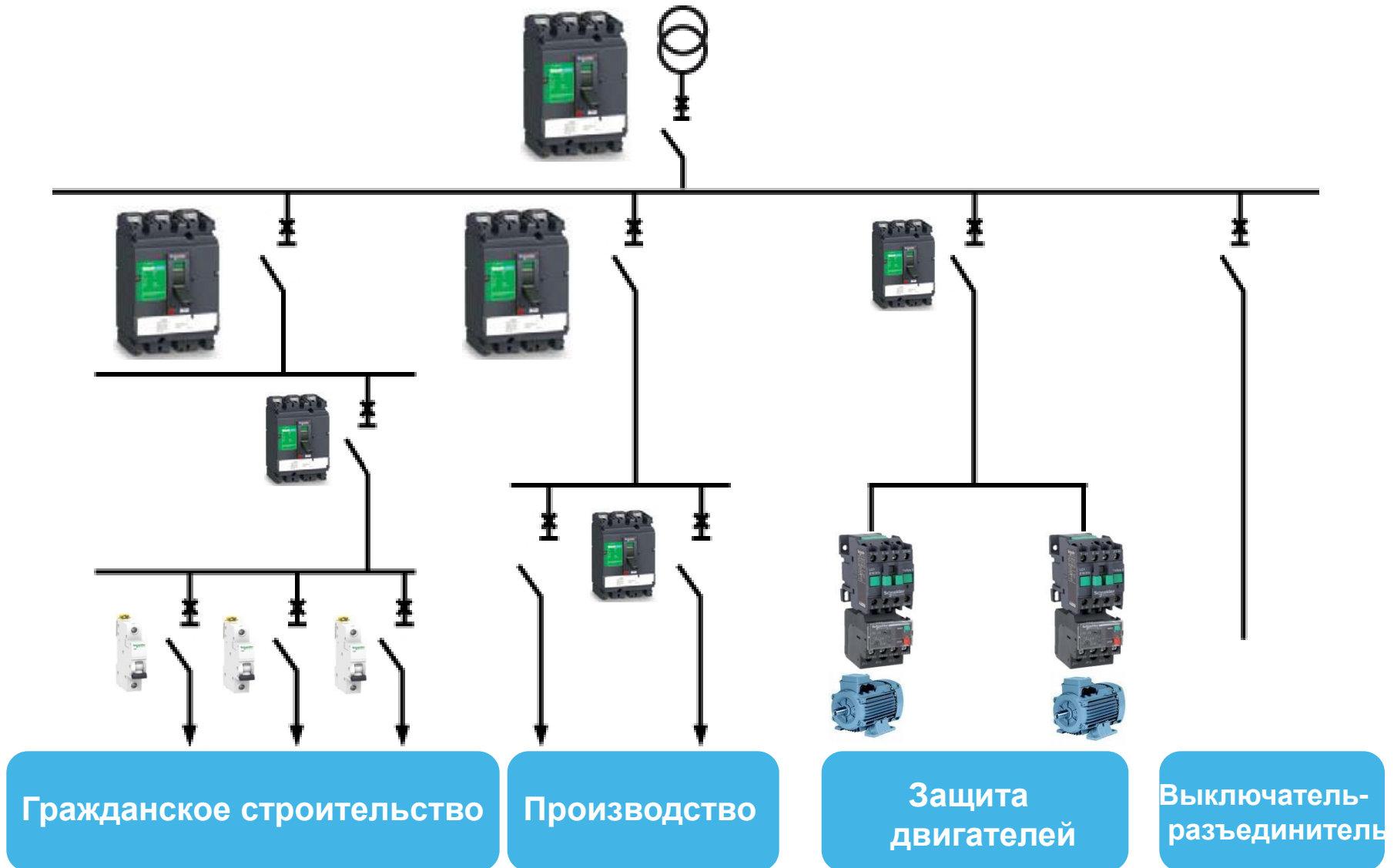
- Аксессуары монтажные для присоединений и изолирования токоведущих частей
- Вспомогательные контакты
- Поворотные рукоятки
- Независимый расцепитель
- Расцепитель напряжения
- Блокировки
- Пломбировка

Аналогичные аксессуары для всех типоразмеров до 630А

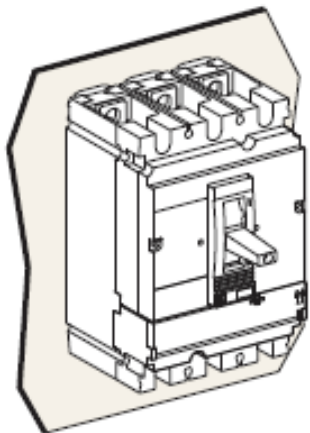
- Вспомогательные контакты
- Расцепители напряжения



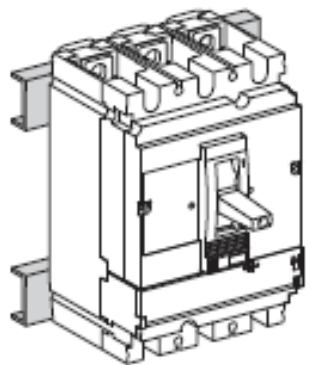
Применение Easyrac CVS в низковольтной сети



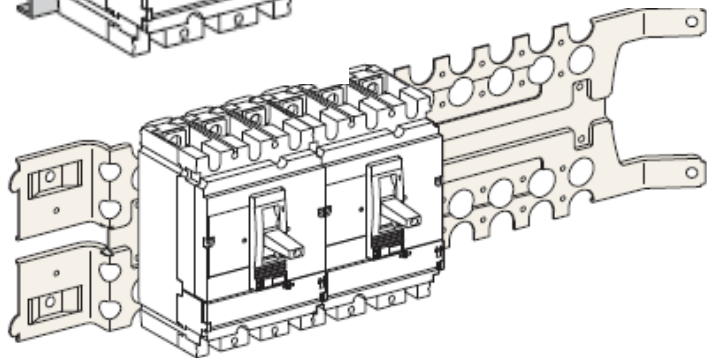
EasyPact CVS. Применение в шкафах



Установка на задней стенке шкафа или монтажной панели



Установка на рейке



Установка на монтажной плате
risma

Автоматические выключатели EasyPact EZC 15-630A

EasyPact Ezc 15 – 630 A

➤ В 3х типоразмерах

- от 15 А до 630 А, до 50 кА на напряжение 415 В
- пригодны для разъединения
- Производство: Китай, Тайланд

EasyPact 100



1P, 2P, 3P, 4P

EasyPact
250



3P, 4P

EasyPact
250 ELCB



3P, 4P

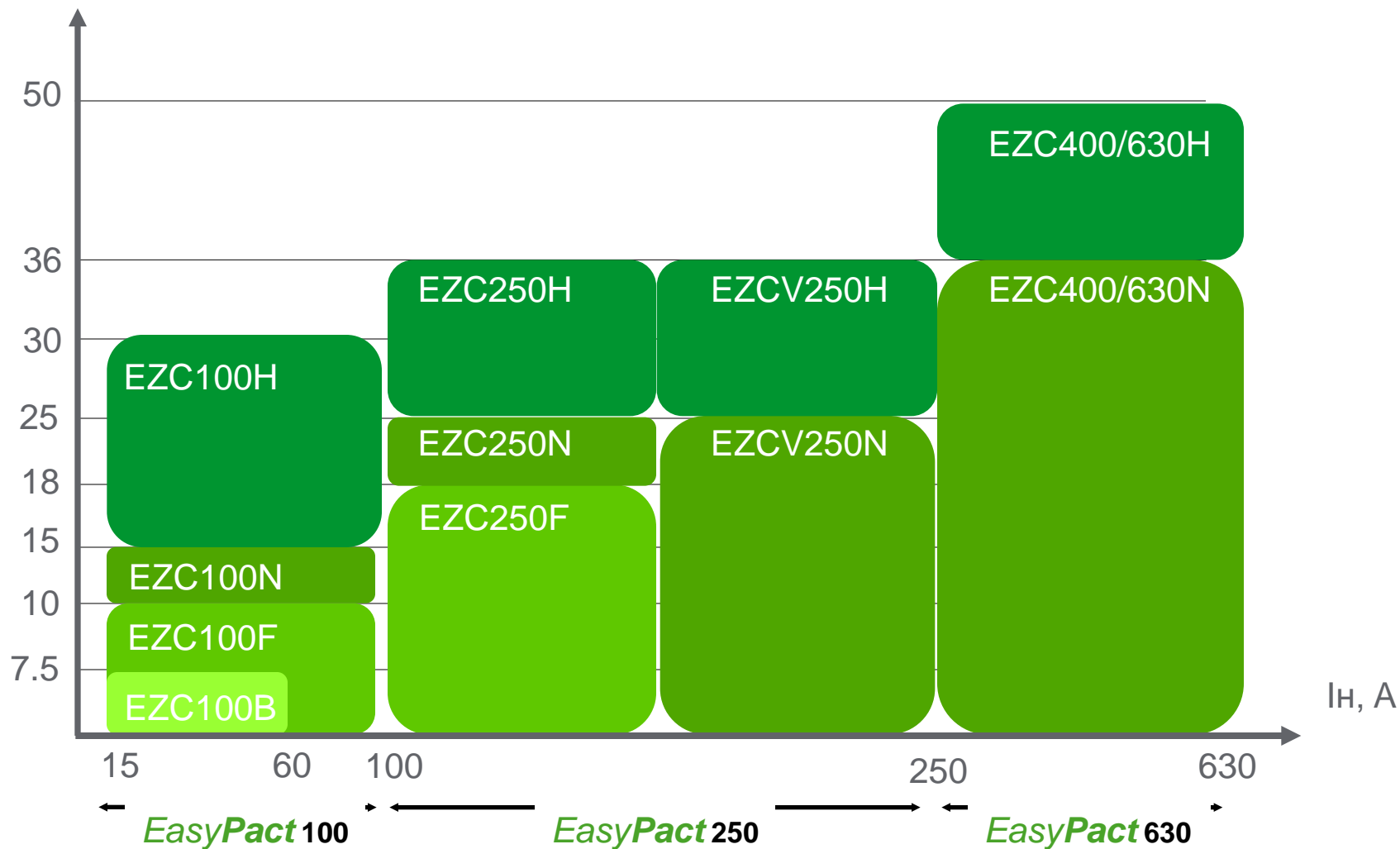
EasyPact 400/630



3P, 4P

Отключающие способности

I_{cu} kA, 415В пер.тока



Easyract EZC 15 – 250 A

Технические характеристики

- Номинал.рабоч.напряж. U_e 550В
- Предел. откл. способность I_{cu} 7,5...36kA
- Рабочая откл. способность $I_{cs}=$ 50% I_{cu}
- Мех. износостойкость 8 500, 10 000
- Электрич.износостойкость 1 500, 5 000

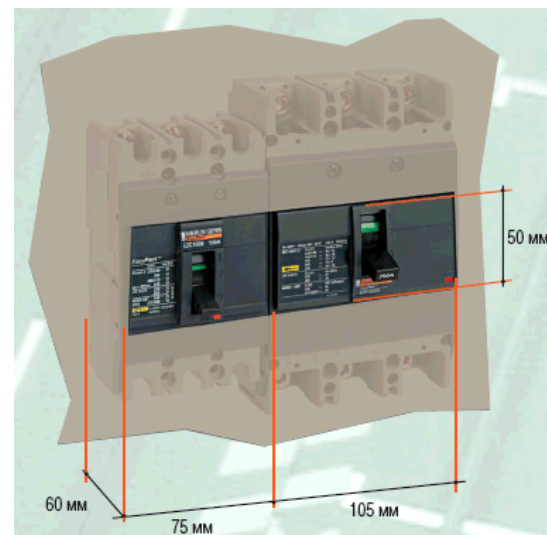


2 типоразмера для 3П выключателей

- 15...100A
- 100...250A

Монтаж и установка

- Удобные монтажные размеры:
- Одинаковая глубина (60 мм);
- Одинаковые размеры передних панелей щита;
- Подключение питания сверху или снизу без ухудшения рабочих характеристик



Возможность работы при температуре 50°C без изменения характеристик (EZC100-250)

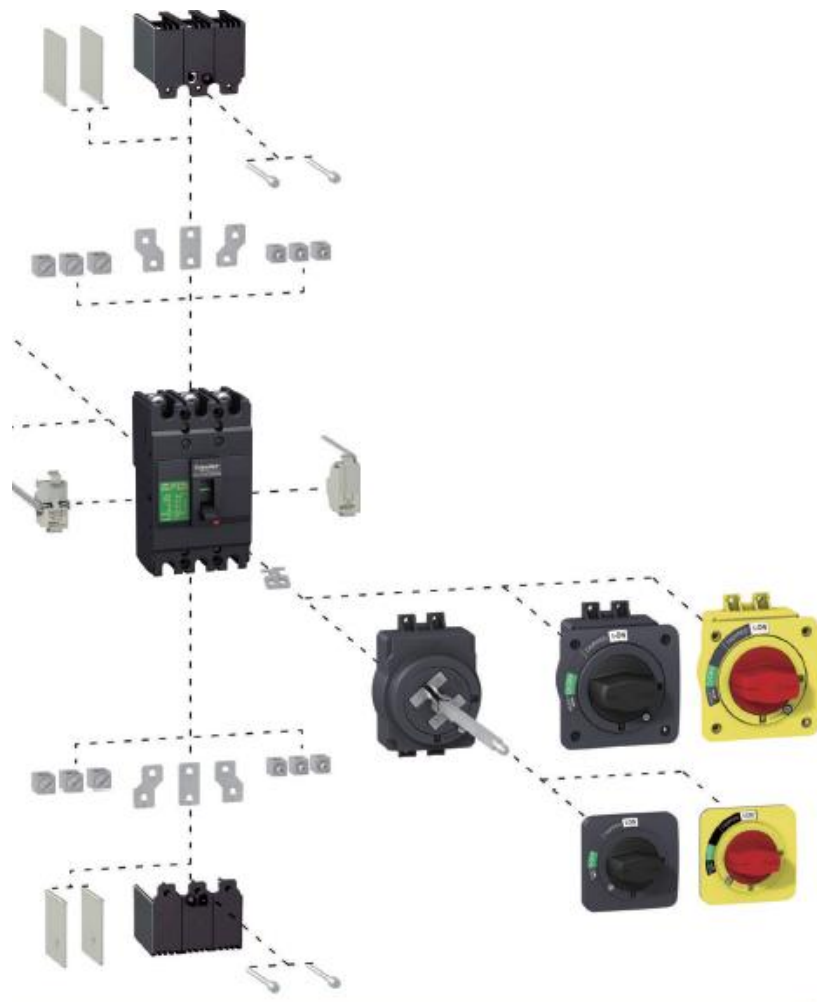
Easyract EZC 15 – 250 A

> Установка «до щелчка»

- контакт состояния (AUX)
- контакт срабатывания
- отключение по току утечки (EZCV)
- комбинированный контакт
- независимый расцепитель
- расцепитель мин. напряжения

> Рукоятки, Блокировки

- поворотные
- выносные
- красно-желтые
- гарантированное отключение
- индикация 3х положений: «откл.» OFF, «вкл.» ON, «авар. откл.» TRIP
- блокировка 1-3 навесными замками



Easyract EZC 15 – 250 A

- **Втычные версии выключателей - Новинка!**

- доступны для габаритов 100 и 250А
- Позволяют реализовать видимый разрыв
- Снижают время на установку и обслуживание
- гарантированная безопасность присоединения

- **Соединительные пластины Fishbone**

Позволяют сэкономить пространство и сократить время на прокладку кабелей



EasyPact 250 ELCB

Автоматический выключатель с интегрированной дифференциальной защитой (ELCB)

> Особенности установки ELCB

- взаимозаменяем с обычным MCCB
- та же форма передней панели



EZCV 250

> Особенности установки ELCB

- 3-х и 4-х полюсные версии с нейтралью слева
- номиналы от 63А до 250А
- доступные настройки
 - $I_{\Delta n}$ от 0.1А до 1А
 - Δt от 0 до 1000 ms
- индикация :
 - индикатор срабатывания по току утечки

Easypact EZC 400/630 A



Технические характеристики

- Номинал.рабоч.напряж. 440В
- Номинальные токи 320, 350, 400, 500, 600А
- Предел. откл. способность I_{cu} 36, 50 kA
- Рабочая откл. способность I_{cs} = 50%(400); 100% (630)
- Мех. износостойкость 10 000
- Электр.износостойкость 4 000, 3 000

Ротоактивный принцип размыкания силовых контактов

1 типоразмер идентичный Compact NSX, Easypact CVS 400/630

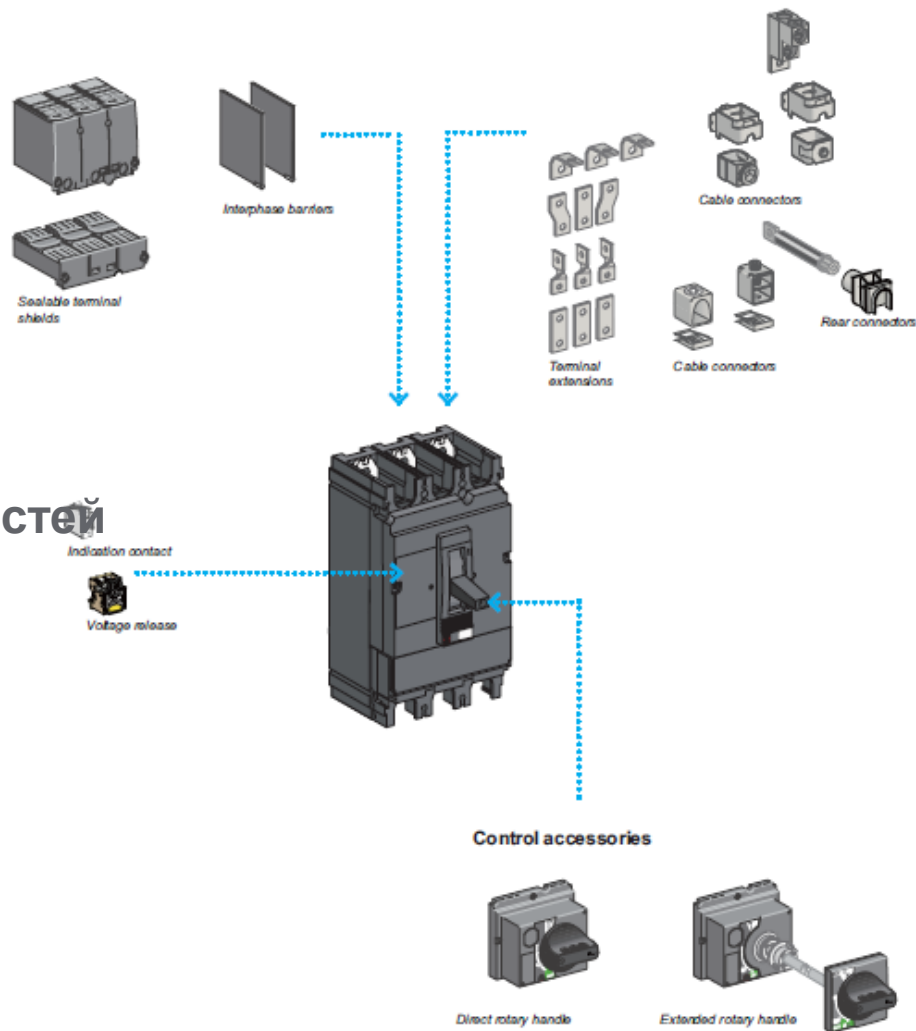
Монтаж и установка

- Система монтажа та же, что у Compact NSX:
- Подходят передние и монтажные панели щита от Compact NSX;
- Подвод питания сверху или снизу без ухудшения рабочих характеристик
- Установка вспомогательных устройств и аксессуаров от Compact NSX

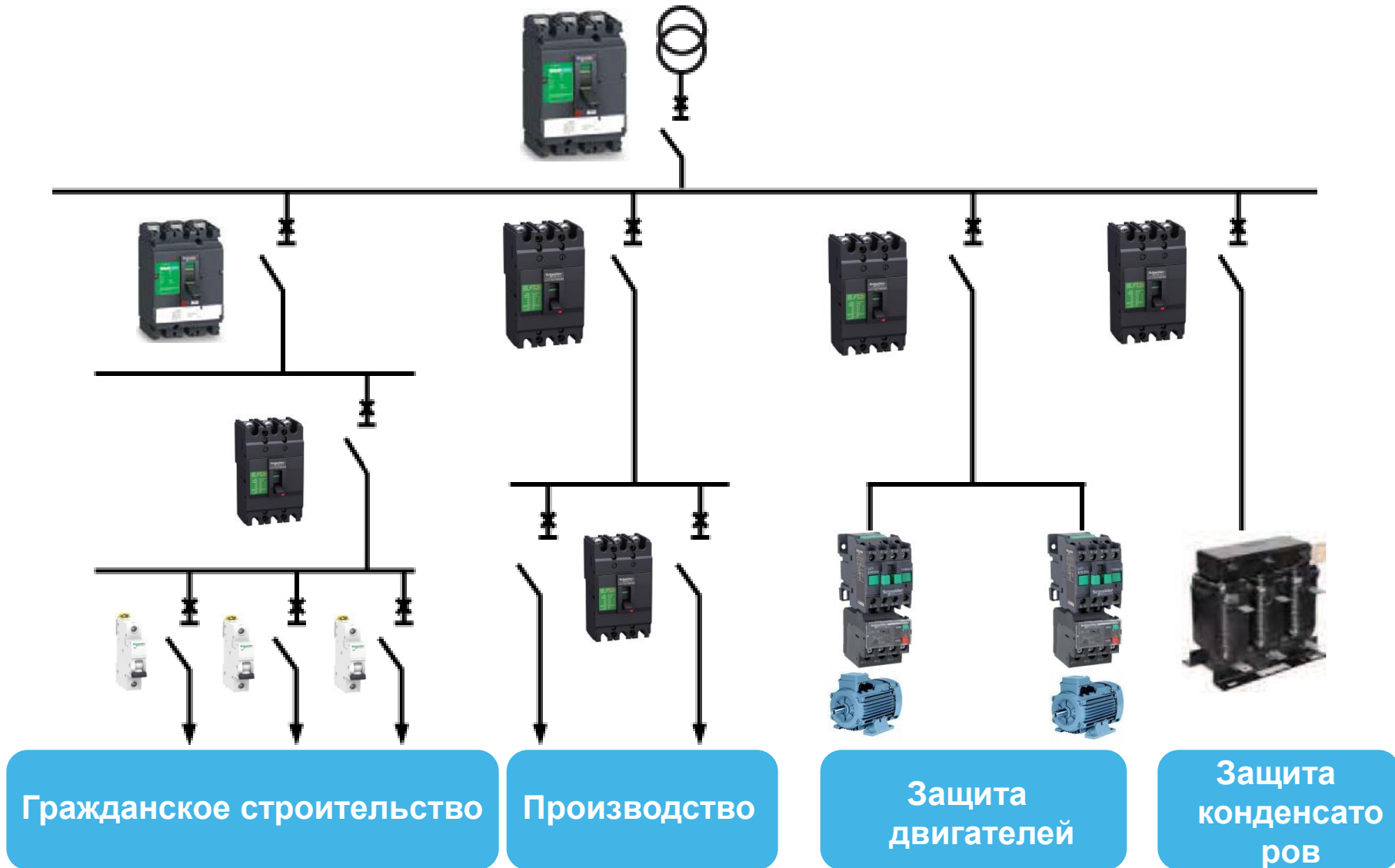
Easyract Ezc 400 – 630 A

> Установка аксессуаров и вспомогательных устройств от Compact NSX

- Аксессуары монтажные для присоединений и изолирования токоведущих частей
- Вспомогательные контакты
- Поворотные рукоятки
- Независимый расцепитель
- Расцепитель напряжения
- Блокировка замками
- Пломбировка



Применение Easyrac EZC в низковольтной сети



Универсальные адаптационные платы EasyPact . Преимущества

Компания ЗАО «Шнейдер Электрик» разработала три универсальные платы, с помощью которых клиенты легко могут заменить автоматические выключатели российских производителей ДЗНВА, КЭАЗ, КОНТАКТОР.

Выбор в пользу EasyPact вам позволит:

- > приобрести выключатель в наличии со склада
- > быстро и просто установить выключатель с помощью адаптационной платы* в ваш распределительный шкаф
- > отрегулировать глубину установки выключателя на токи до 250А в распределительном шкафу
- > увеличить срок службы и повысить надежность электроустановки на вашем объекте

* поддерживается на складе

Вопросы от клиентов- Ответы от Schneider Electric

- Необходим автоматический выключатель, в котором **высокое качество сочетается с простотой, гибкостью и безопасностью в эксплуатации?**

Ответ: Easypact CVS, Easypact EZC

- Необходимо **сократить время на сборку (до 30%) и получить надежное и безопасное НКУ?**

Ответ: выберите Easypact CVS или Easypact EZC и шкаф Prisma Plus

- **Требуется легко и просто модернизировать НКУ** на объекте во время эксплуатации?

Ответ: Easypact CVS или Easypact EZC и шкаф Prisma Plus. Все продукты поддерживаются в широком ассортименте на российских складах АО ШЭ

- Хотите получить **ассортимент и поддержку мирового лидера** и быть уверенным в **качестве** оборудования и гарантийном обслуживании?

Ответ: Easypact CVS, Easypact EZC

- Нужны **простые аппараты** в литом корпусе **для модернизации старых установок**, и различных решений с **минимальными настройками на месте**

Ответ: Easypact CVS

- Требуется установить **простой аппарат, не требующий специальных настроек на месте**, от надежного производителя?

Ответ: Easypact EZC

- Требуется **заменить устаревший парк выключателей**, но не знаете как?

Ответ: Easypact CVS или EZC + адаптационные платы

Продукцию [Производитель]
Вы можете приобрести в Компании ЭТМ



в одной из точек продаж
ЭТМ в Центральном регионе



Продукцию [Производитель] Вы можете приобрести в Компании ЭТМ



через систему ЭТМ iPRO™



Ваш регион: Ростовская область
Служба поддержки: (863) 2-978-078
пн-пт с 9-30 до 17-30, сб с 9-30 до 16-30
Вернуться на сайт ЭТМ
Корпоративным клиентам

[Регистрация Юридических Лиц](#)

[Вход](#)

В корзине: 0 товара на сумму 0.00 руб.

[Каталог товаров](#) [Корзина](#) [Мои заказы](#) [Сеты](#) [Центр поддержки](#)

* Кабельно-проводниковая продукция * Изделия для прокладки кабеля и электромонтажные изделия * Светотехнические изделия * Изделия электроустановочные (розетки, выключатели, диммеры и др.)
* Оборудование низковольтное * Приборы обогрева и вентиляции * Инструмент, средства защиты * Оборудование 6-10кВ * Системы безопасности

Весь товар

По контексту По коду/артукулу [Критерии поиска](#) [По производителю](#)

Найдено позиций: 500 из 558119

Стр. 1 из 25

просмотр 1 - 20 записи

Код товара	Фотогал	Наименование	Информация	№	Производитель/Серия Упак.	Склад	Розн.цена	1 ур.скидки	2 ур.скидки	Не нашли товар?
ETM9780424		провод ПНСВ 1x1,2пэ(не оц.)			КабельЭлектроСвязь/1 1000 м.	Есть	1.10	1.06	1.00	<input type="text"/> м
ETM9678852		Держатель двухкомпонентный, д.25мм		51125	DKC/Express 400 шт.	Есть	4.80	4.53	4.30	<input type="text"/> шт
ETM9678851		Держатель двухкомпонентный, д.20мм			600 шт.	Есть	4.10	3.88	3.68	<input type="text"/> шт
ETM8786000		Труба ПВХ гибкая гофр. д.16мм, лёгкая с протяжкой, 100м, цвет серый			100 м.	Есть	5.60	5.36	5.07	<input type="text"/> м
ETM9831516		Труба гибкая 20мм с/лр (100м) (42000)		2000	Пре	Есть	5.00	4.74	4.50	<input type="text"/> м
ETM2745455		кабель ВВГ 3x2,5пл(100м)			Далек	Есть	26.50	25.16	23.84	<input type="text"/> м
ETM9751560		Крепеж 20мм д/трубы ПВХ, серый (620)		0620	Плюс	Есть	1.10	1.09	1.03	<input type="text"/> шт
ETM9780424		Труба ПВХ гибкая гофр. д.25мм, лёгкая с протяжкой,		01025	DKC/Оптима	Есть	11.60	11.03	10.44	<input type="text"/> м



www.etm.ru

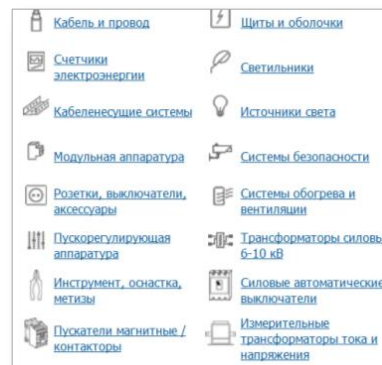
ЭТМ iPRO™ – информационный сервис электротехнического рынка:



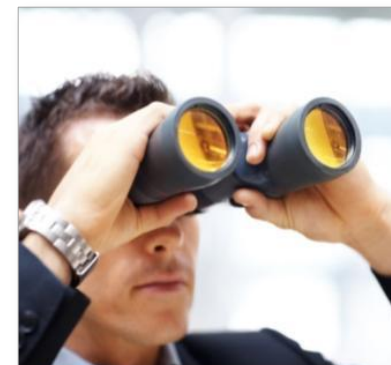
Сервис поиска и подбора товаров



Круглосуточный доступ



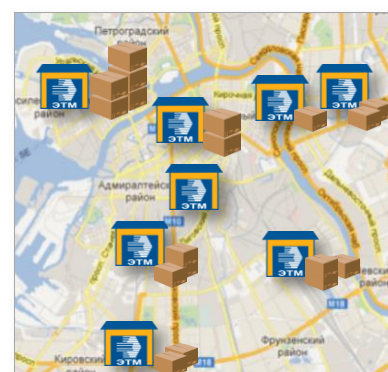
Широкий ассортимент



Отслеживание состояния заказов



Техническая библиотека



Наличие на складах ЭТМ и производителей



Индивидуальные цены



Решения для проектировщиков, сметчиков, энергетиков

ЭТМ iPRO™ – информационный сервис электротехнического рынка:



Ваш регион: Ростовская область
Служба поддержки: (863) 2-978-078
пн-пт с 8-30 до 17-30, сб с 8-30 до 16-30
Вернуться на сайт ЭТМ
Корпоративным клиентам

Регистрация Юридических Лиц
Вход
В корзине: 0 товара на сумму 0.00 руб.

Каталог товаров | Корзина | Мои заказы | Сметы | Центр поддержки

* Кабельно-проводниковая продукция * Изделия для прокладки кабеля и электромонтажные изделия * Светотехнические изделия * Изделия электроустановочные (розетки, выключатели, диммеры и др.)
* Оборудование низковольтное * Приборы обогрева и вентиляции * Инструмент, средства защиты * Оборудование 6-10кВ * Системы безопасности

Весь товар

По контексту По коду/артукулу

Регистрация пользователей Консультация по работе сервиса

на стенде ЭТМ

или в зоне ЭТМ iPRO

Найдено позиций: 500 из 558119

Код товара	Фотогалерея	Наименование	Информация	№	Производитель/серия/знак	Склад	Розн.цена	1 ур.скидки	2 ур.скидки	Корзи
ETM9780424		Кабель РКСВ 1-1,2(м.с.)			Кабель ЭлектроСвязь	100 м.	1.10	1.06	1.00	<input type="text"/> м
ETM9678852		Держатель двухкомпонентный, д.25мм		51125	DKC/Express	400 шт.	4.80	4.55	4.30	<input type="text"/> шт
ETM9678851		Держатель двухкомпонентный, д.20мм		51120	DKC/Express	600 шт.	4.10	3.88	3.68	<input type="text"/> шт
ETM8786000		Труба ПВХ гибкая гофр. д.16мм, лёгкая с растяжкой, 100м, цвет серый		91116	DKC/Octopus	100 м.	6.60	5.36	5.07	<input type="text"/> м
ETM9831516		Труба гибкая 20мм с/пр (100м) (42000)		042000	Промрукав	100 м.	5.00	4.74	4.50	<input type="text"/> м
ETM2745455		кабель ПГ 2х2,5(м.с.)			Промрукав	100 м.	23.60	23.50	23.84	<input type="text"/> м
ETM9751560		Крепеж 20мм д/трубы ПВХ, серый (620)		0620	Промрукав	100 шт.	1.10	1.09	1.03	<input type="text"/> шт
ETM8786004		Труба ПВХ гибкая гофр. д.25мм, лёгкая с растяжкой, 50м, цвет серый		91925	DKC/Octopus	50 м.	11.60	11.02	10.44	<input type="text"/> м
ETM9831515		Труба гибкая 16мм с/пр (100м) (41600)		041600	Промрукав	100 м.	3.80	3.61	3.42	<input type="text"/> м

Спасибо за внимание !!

